

# KETTLER

## Montageanleitung und Handhabungshinweise Fahrrad-Kindersitz „TEDDY“

Art.-Nr. 08947-470

■ ■ ■ MADE IN GERMANY

D

GB

USA

F

NL



Der Umwelt zuliebe: wir drucken auf 100% Altpapier!

Abb. ähnlich



## **D** **Wichtige Hinweise**

**Bitte lesen Sie diese Anleitung vor der Montage und der ersten Benutzung aufmerksam durch. Sie erhalten wichtige Hinweise für Ihre Sicherheit sowie den Gebrauch und die Wartung des Fahrradkindersitzes. Bewahren Sie diese Anleitung zur Information bzw. für Wartungsarbeiten oder Ersatzteilbestellungen sorgfältig auf.**

Der KETTLER-Fahrradkindersitz wurde nach dem aktuellen Stand der Sicherheitsvorschriften konstruiert und wird unter einer ständigen Qualitätsüberwachung gefertigt. Die hieraus gewonnenen Erkenntnisse lassen wir in unsere Entwicklung einfließen. Aus diesem Grunde behalten wir uns Änderungen in Technik und Design vor, um unseren Kunden immer eine optimale Produktqualität bieten zu können. Sollte es trotzdem Anlass für Beanstandungen geben, wenden Sie sich bitte an Ihren Fachhändler.

### **Zu Ihrer Sicherheit**

- Dieser Fahrradkindersitz darf nur für seinen bestimmungsgemäßen Zweck verwendet werden, d.h. für die Anbringung über der Hinterachse eines Fahrrades mit den dafür vorgesehenen Montageteilen zur Beförderung von Kindern.
- Der Fahrradkindersitz ist geeignet für Kinder die bereits **selbstständig sitzen** können (ca. 9 Monate) bis zu einem Maximalgewicht von **22 kg inkl.** Gepäck (mit dem Alter des Kindes regelmäßig überprüfen).
- Der Fahrradkindersitz ist **nicht** geeignet für Fahrräder mit Vollfederung.
- Der Kindersitz ist für Zweiräder mit einem Mindest Raddurchmesser von 28 Zoll und einer Rahmenhöhe ab 53 cm geeignet. Geringere Raddurchmesser und Rahmenhöhen müssen im Einzelfall überprüft werden. Weiterhin ist der Kindersitz bei einem Rahmenrohrdurchmesser von 28,30,32,35 bzw. 40 mm einsetzbar.
- Jegliche andere Verwendung ist unzulässig und möglicherweise gefährlich. Der Hersteller kann nicht für Schäden verantwortlich gemacht werden, die durch nicht bestimmungsgemäßen Gebrauch verursacht wurden.
- Das benutzte Fahrrad muss sicher sein und der in Ihrem Land gültigen Straßenverkehrszulassungsordnung entsprechen. Bitte informieren Sie sich, was insbesondere über den Transport von Kindern angegeben ist.
- Halten Sie bei Fahrradsonderkonstruktionen Rücksprache mit dem Hersteller, ob das Rad für den Einsatz eines Kindersitzes zulässig ist.
- Das Fahrrad muss für das Anbringen derartiger Zusatzlasten geeignet sein. Außerdem darf das zulässige Gesamtgewicht des Fahrrades inklusive Kind und Kindersitz nicht überschritten werden. Erkundigen Sie sich ggf. beim Fahrradhersteller oder –lieferanten nach der Belastbarkeit des Rades.
- Wenn Sie das Fahrrad auf einem Fahrradträger am Auto befördern, demontieren Sie unbedingt den Kindersitz, da die Belastbarkeit des Trägers überschritten werden kann.
- Beachten Sie bei der Montage des Sitzes an Fahrrädern mit gefederter Sattelstütze deren Federweg. Ansonsten besteht für die Finger des Kindes **Verletzungsgefahr**.
- Bitte beachten Sie, dass sich das Fahrverhalten des Fahrrades durch die Benutzung des Kindersitzes mit und ohne Kind verändert. Durch den erhöhten Schwerpunkt kann sich das Verhalten des Rades ungünstig verändern und das Lenkverhalten wird empfindlicher. Fahren Sie deshalb vorsichtig, besonders im Hinblick auf Brems- und Ausweichmanöver. Vermeiden Sie auch einhändiges Fahren.
- Achten Sie darauf, dass das Kind nicht mit Gegenständen hantieren kann (z.B. Spielzeug), die sich in den Laufrädern o. ä. verfangen könnten. Auch Kleidung oder Körperteile des Kindes sollten niemals in sich drehende Teile oder das Brems- bzw. Schaltsystem gelangen können. Dies ist mit dem Wachsen des Kindes regelmäßig zu überprüfen.
- Schützen Sie Ihr Kind vor scharfkantigen Ecken am Fahrrad, ausgefranzten Kabeln und anderen Teilen, an denen es sich verletzen könnte.
- Überzeugen Sie sich vor Antritt der Fahrt und in den Fahrpausen von dem festen Halt des Kindersitzes auf dem Fahrrad und überprüfen Sie Schraub- und Steckverbindungen auf ihren korrekten Sitz.
- **Achtung:** Befördern Sie das Kind nur mit **korrekt fest anliegendem** Sicherheitsgurt und geschlossenen Fußriemen. Vergewissern Sie sich in Fahrpausen davon, dass das Kind diese Sicherheitseinrichtungen nicht geöffnet hat.
- Auch wenn kein Kind befördert wird, muss der Gurt geschlossen sein, um zu vermeiden, dass er sich in drehenden Teilen verfangen kann oder an Gegenständen, an denen man vorbeifährt.
- Bitte achten Sie auf zweckmäßige und ausreichend warme Bekleidung des Kindes. Still sitzende Kinder kühlen in der Regel schneller ab als der Fahrer/die Fahrerin.
- Wir empfehlen für Kind und Fahrer das Tragen von Fahrradhelmen.

## **D** **Wichtige Hinweise**

- Stellen Sie die Kopfstütze so ein, dass die Oberkante etwa in Ohrenhöhe liegt.
- Im Zweifelsfall und bei Fragen wenden Sie sich bitte an Ihren Fachhändler.
- **Warnung:** Befestigen Sie kein zusätzliches Gepäck an den Kindersitz. Benutzen Sie ggf. einen Gepäckträger für die Vorderachse, um einen Lastenausgleich zu gewährleisten. Beachten Sie auch hier, dass die Tragfähigkeit des Fahrrades und des Sitzes nicht überschritten werden darf.
- **Warnung:** Am Sitz dürfen keine Änderungen vorgenommen werden. Der Fahrradkindersitz entspricht den vorgeschriebenen Sicherheitsbestimmungen. Durch unsachgemäße Reparaturen und bauliche Veränderungen (Demontage von Originalteilen, Anbau von nicht zulässigen Teilen usw.) können Gefahren für den Benutzer entstehen.
- **Warnung:** Das Fahrverhalten des Fahrrades kann mit dem Kind im Sitz anders sein. Speziell in Bezug auf die Balance, die Lenkung und das Bremsverhalten. Halten Sie das Kind an, ruhig zu sitzen. Plötzliche Gewichtsverlagerungen des Kindes können Ihre Fahrsicherheit erheblich beeinträchtigen.
- **Warnung:** Das Fahrrad darf nie geparkt werden, wenn das Kind noch im Sitz ist.
- **Warnung:** Der Sitz darf nicht verwendet werden, wenn irgendein Teil defekt ist. Beschädigte Bauteile können Ihre Sicherheit und die des beförderten Kindes gefährden. Sie sollten vor Antritt der Fahrt eine Kontrolle aller Bauteile auf mögliche Schäden und lose Verbindungen durchführen (Schrauben, Steckverbindungen, Sicherungsurte usw.). Beschädigte oder verschlissene Bauteile sind sofort auszutauschen. Im Bedarfsfall sollten Sie ausschließlich Original KETTLER-Ersatzteile verwenden.
- **Achtung:** Bitte prüfen Sie bei extremen Wetterbedingungen, ob das Kind den Kindersitz benutzen kann, da sich z.B. bei starker Sonneneinstrahlung der Sitz stark aufheizen kann bzw. bei Temperaturen weit unter dem Gefrierpunkt ein Festkleben der Haut möglich ist.
- **Achtung:** Wir empfehlen bei der Benutzung von KETTLER Kindersitzen die Verwendung einer Standard Sattelstütze (keine gefederte Sattelstütze), um die Gefahr von Quetschungen im Federungsbereich zwischen Sattel und Rohrbügel auszuschließen.

### **Zur Montage**

- Der Kindersitz muss so angebracht werden, dass er keinen Kontakt mit dem Gepäckträger hat. Der Abstand zwischen Gepäckträger und Rohrbügel muss mindestens 25 mm betragen.
- Fixieren Sie den Rohrbügel parallel zum Boden. Die Sitzfläche ist folglich leicht nach hinten geneigt, so dass das Kind nicht herausrutschen kann, und die Rückenlehne neigt sich etwas nach hinten.
- Der Lastenschwerpunkt des Sitzes (gekennzeichnet durch roten Punkt) darf sich maximal 10 cm hinter der Radnabe befinden (wird im folgenden noch näher erläutert).
- Bei Sätteln mit freiliegender Federung sind die Federn zum Schutz vor Quetschungen abzudecken (z.B. KETTLER Klemmschutz Art.-Nr. 08947-690).
- Weiterhin ist zum Schutz vor Verletzungen das Hinterrad mit einer zusätzlichen Speichenabdeckung oder einem Kleiderschutz auszustatten.
- Alle Schrauben sind mit einem Drehmoment von ca. 6 Nm fest anzuziehen. Kontrollieren Sie alle Schraubverbindungen nach dem Montageschritt auf festen Sitz.
- Überprüfen Sie bitte, ob alle Teile des Fahrrads mit dem montierten Sitz richtig funktionieren (z. B. Lenkung und Bremse).

### **Zur Pflege und Wartung**

- Verwenden Sie zur Säuberung und Pflege des Fahrradkindersitzes umweltfreundliche, keinesfalls aggressive oder ätzende Mittel.
- Bei Bedarf können auch die Sicherheitsgurte gereinigt werden. Hier ist es besonders wichtig, keine aggressiven Mittel zu benutzen! Eine schwache Spül- oder Seifenlauge reicht meistens aus.
- Bei feuchtem Sitzpolster oder feuchter Bekleidung kann es gelegentlich, bedingt durch die Reibung, auf hellen Kleidungsstücken zu Abfärbungen kommen.

## **D** **Wichtige Hinweise**

### **Zubehör**

- Falls Sie den Sitz an einem weiteren Fahrrad anbringen möchten, können Sie unter der Art. Nr. 8947-633 eine zusätzliche Halterung für den Kindersitz nachbestellen.
- Zur Diebstahlsicherung kann in die Kindersitzhalterung ein Zylinderschloss eingesetzt werden. Das Schloss (Typ: K.01.32.G1) gehört nicht zur Grundausstattung des Kindersitzes. (Bezugsquelle: Firma P.C. Fischer, Kaiserstraße 126, 58300 Wetter/Ruhr, Telefon 0 23 35/42 64, Telefax 0 23 35/58 46)

### **Montageerklärung**

Die Montage muss sorgfältig erfolgen und von einer **erwachsenen Person** vorgenommen werden.

Sehen Sie sich diese Montageanleitung **vor Beginn** der eigentlichen Arbeit **genau** an. Die einzelnen Schritte sind in der Bilderfolge durch Symbole zusätzlich erläutert, ggf. weist eine Textmarke auf eine weiterführende schriftliche Erklärung hin. Halten Sie sich exakt an die angegebenen Montageschritte, damit eine sichere Benutzung und Funktion des Gerätes gewährleistet ist.

Aus fertigungstechnischen Gründen behalten wir uns die Vormontage von Bauteilen (z.B. Rohrstopfen) vor.

### **3 Jahre Garantie**

- KETTLER gewährleistet, daß dieses Produkt unter Verwendung hochwertiger Materialien und mit größter Sorgfalt hergestellt wurde. Sollten dennoch Mängel auftreten, richten Sie die Reklamation zusammen mit der Quittung an Ihren Händler. Die Garantie beginnt mit dem Datum des Kauftages. Durch Behebung von Schäden wird der Garantieanspruch nicht erneuert.
- Schäden durch unsachgemäße Behandlung oder Gewaltanwendung sind von dieser Garantie ausgeschlossen.
- Eine Haftung seitens des Herstellers für mögliche Beschädigung des Produktes durch Umwelteinflüsse (wie z. B. Luft- und/oder (Regen-) Wasserverschmutzung) ist ausgeschlossen. Kosten zur Beseitigung solcher Schäden werden vom Hersteller nicht übernommen.

### **Ersatzteilbestellung Seite 22-23**

Geben Sie Ihrem KETTLER Fachhändler bei der Ersatzteilbestellung bitte die vollständige Artikelnummer, die Ersatzteilnummer, die benötigte Stückzahl und die Seriennummer des Gerätes (siehe Handhabung) an.

**Bestellbeispiel:** Art.-Nr. 08947-470 / Ersatzteil-Nr. 10104000 / 1Stück / Serien-Nr.: ..... Bewahren Sie die Originalverpackung des Gerätes gut auf, damit sie später u. U. als Transportverpackung verwendet werden kann.

Warenretouren sind **nur** nach Absprache und mit transportsicherer (Innen-) Verpackung, möglichst im Originalkarton vorzunehmen.

Wichtig ist eine detaillierte Fehlerbeschreibung/Schadensmeldung!

**Wichtig:** Zu verschraubende Ersatzteile werden grundsätzlich ohne Verschraubungsmaterial berechnet und geliefert. Falls Bedarf an entsprechendem Verschraubungsmaterial besteht, ist dieses durch den Zusatz „**mit Verschraubungsmaterial**“ bei der Ersatzteilbestellung anzugeben.

#### **Entsorgungshinweis**

KETTLER-Produkte sind recyclebar. Führen Sie das Gerät am Ende der Nutzungsdauer einer sachgerechten Entsorgung zu (örtliche Sammelstelle).

**D** **HEINZ KETTLER GmbH & Co.KG**  
SERVICECENTER  
Henry-Everling-Str. 2  
D-59174 Kamen  
[www.kettler.de](http://www.kettler.de)

Tel.: 02307 / 9742-111  
Fax: 02307 / 9742-295  
Mail: [service.alu-rad@kettler.net](mailto:service.alu-rad@kettler.net)

**A** **KETTLER-Hotline: 0660/7373**

Please read these instructions carefully before the assembly and first use. You will get important information on your safety as well as the use and maintenance of the child's seat. Retain these instructions for information and for maintenance works as well as orders for spare parts.

KETTLER's child's seat was designed in compliance with applicable safety regulations and manufactured under permanent quality control. The knowledge gained in this process is used to constantly improve and develop our products. In order to offer our customers the very best in quality, we reserve the right to make technical changes at any time. Should you have the need of assistance, please contact your dealer.

### ***For Your Safety***

- Only use this bicycle child's seat for its intended purpose, i.e. only mount it above the bike's rear axle by means of the included mounting parts and only use it for the transport of children.
- The seat is suitable for children who can already **sit alone** (about 9 months), and may be loaded with a maximum weight of **22 kg including luggage**. (Check regularly with the age of the child!)
- This child's bicycle seat is **not** suitable for fully sprung bicycles.
- The child seat is suitable for bicycles with a minimum wheel diameter of 28 INS and a frame height from 53cm. Lower wheel diameters and frame heights must be checked in individual cases. Furthermore the child seat can be used with a frame tube diameter of 28, 30, 32, 35 and 40 mm.
- Any other use is inadmissible and may even be dangerous. The manufacturer cannot be held liable for damage caused by unauthorized use.
- The bicycle used must be safe and correspond to the Road Traffic Licensing Regulations valid in your country. Please make enquiries if there are regulations concerning the transport of children.
- If you have a special bicycle structure please ask your dealer if your bike is suitable for the use of a child's seat.
- The bicycle must be suited for accepting such additional loads. Furthermore, the admissible total weight of the bicycle including child and child's seat must not be exceeded. If necessary, ask your bicycle manufacturer or supplier regarding the bicycle's carrying capacity.
- If you transport your bicycle on a luggage rail on your car, you should dismount the child's seat from your bicycle to avoid exceeding the carrying capacity of the luggage rail.
- When attaching the seat to a bicycle that has a saddle stem with suspension please take into account the distance between the seat and the suspension spring. You should ensure that the child's fingers cannot reach the spring thus avoiding the **danger of injury**.
- Please note that the riding behaviour of the bicycle changes when the child's seat is used (irrespective of child being transported or not). Owing to the higher centre of gravity the bicycle's behaviour may change unfavourably and the bicycle's dirigibility may be impaired. For this reason, ride carefully – in particular with regard to braking and evading manoeuvres. Also avoid riding with one hand only.
- Pay attention that the child does not handle any objects (e.g. toys) which might get caught in the wheels. Clothes or extremities of the child should never be able to get caught in turning parts or in the brake and transmission system.  
This should be checked regularly as the child grows older.
- Protect your child from sharp edges of your bicycle, from worn cables and other parts that might lead to injuries.
- Before going on a ride, and during breaks, you should check that the seat is firmly attached, and also check all components for potential damage and loose connections (screws, connections, safety belts etc.).
- **Attention:** Only transport the child with the safety belt **correctly and firmly fastened** and the foot straps closed. Have a check during breaks that those safety devices are still in place.
- Even if no child is carried, close the seat belt to avoid it getting caught in turning parts or catching on items that are passed during the ride.
- Pay attention to suitable and sufficiently warm clothing of your child. Children who are sitting still normally cool down faster than the rider.
- We recommend that adult and child wear suitable helmets.
- Adjust the headrest so that its upper edge matches the child's ear level.

- If in doubt or if you have any further questions do not hesitate to contact your specialized dealer.
- **Attention:** Do not attach additional luggage to the child's seat. If necessary, use a carrier for the front axle in order to obtain a balanced load. Please note that the carrying capacity of bicycle and child's seat are not exceeded.
- **Attention:** The seat must not be modified. The child's bicycle seat meets all required safety regulations. Repair works done by non-experts and alterations to the construction (dismounting original parts, attachment of parts without approval etc.) may cause harm to the user.
- **Attention:** Please note that the riding behaviour of the bicycle may change with a child in the seat, especially regarding balance, steering and braking. Ask the child to sit quietly. Sudden weight transfers by the child may considerably affect your safety during the ride.
- **Attention:** Never park the bicycle with the child still in its seat.
- **Attention:** Do not use the seat if one of its components is defective. Damaged components may jeopardize your or the child's safety. Before going on a ride you should check all components for potential damage and loose connections (screws, connections, safety belts etc.). Damaged or worn components must be replaced immediately. Only use original KETTLER spare parts.
- **Attention:** In case of extreme weather conditions please check if the seat can be used by the child, as for example the seat may become very hot when there is strong solar radiation, or if the temperature is far below freezing point the skin may stick to the seat or its components.
- **Warning:** When using KETTLER child seats we recommend using a standard seat post (not a spring loaded seat post) in order to rule out the danger of pinching in the suspension area between the saddle and the saddle connection.

## Assembly

- The child's seat must be positioned such that it is not in contact with the luggage carrier. The distance between luggage carrier and tube shackle must be min. 25 mm.
- Fix the tube shackle parallel to the ground. This results in a seat which is slightly inclined towards the rear such that the child may not slide out of the seat. The seat back is slightly inclined to the rear.
- The load centre (marked by a red point) may only be within 10 cm behind the wheel hub (explained in detail below).
- In case of saddles with uncovered springs the latter have to be covered as a protection against bruises (e. g. art. nr. 08947-690).
- Further to that the rear wheel is provided with an additional cover on the spokes or a protective device to prevent dresses from getting mingled with the spokes.
- Tighten all screws with a torque of approx. 6 Nm. Check the tight fit of all screwed connections after assembly.
- Please check whether all parts of the bike operate correctly with the set fitted in place (e.g. steering and brakes).

## Service and maintenance

- Always use environmentally friendly substances, never aggressive or caustic ones, for cleaning and servicing the child's bicycle seat.
- If necessary you may also clean the safety belts. In this case it is especially important not to use aggressive substances! Usually weak washing-up water or a mild detergent will be sufficient.
- If seat or clothes are damp the colour of the seat may possibly mark pale coloured clothes due to friction.

## Accessories

- If you want to attach the seat to another bicycle, you can order a second carrier for the child's seat. (item no. 8947-633).
- To secure the child's seat from theft, a cylinder lock can be inserted into the seat support bracket. The lock (type K.01.32.G1) is not supplied with the seat. The lock is obtainable from: Firma P.C. Fischer, Kaiserstraße 126, D-58300 Wetter/Ruhr, tel. (0) 23 35/42 64, fax (0) 23 35/58 46

### Note on Assembly

Assembly must be carried out carefully by **an adult**.

Carefully read these mounting instructions before beginning with the work itself. The individual steps are additionally explained in the sequence of figures by means of symbols, in some cases a text mark indicates that a written explanation is available. Strictly follow the individual mounting steps to ensure a safe use and operation of the unit.

For technical reasons, we reserve the right to carry out preliminary assembly work (e.g. addition of tubing plugs).

### 3 Years Guarantee

- KETTLER guarantees that this product has been manufactured with the greatest care using materials of the highest quality. However, should you have reason for complaint, please contact your dealer. Do not forget to submit your receipt of payment. The guarantee commences on the date of purchase. Entitlement to service under the guarantee does not recommence if repairs are carried out.
- Damage caused by incorrect treatment or the use of force is not covered by this guarantee.
- Similarly, the manufacturer is not liable for damage to the product caused by environmental factors (e.g. air or (rain)water pollution). Any costs arising from the repair of damage of this kind will not be assumed by the manufacturer.

### List of spare parts page 22-23

When ordering spare parts from your KETTLER retailer, always state the full article number, spare-part number, the quantity required and the S/N of the product (see handling).

**Example order:** Art. no. 08947-470 / spare-part no. 10104000 / 2 pieces / S/N ..... Please keep original packaging of this article, so that it may be used for transport at a later date, if necessary.

Goods may **only** be returned after prior arrangement and in (internal) packaging, which is safe for transportation, in the original box if possible.

It is important to provide a detailed defect description / damage report!

**Important:** spare part prices do not include fastening material; if fastening material (bolts, nuts, washers etc.) is required, this should be clearly stated on the order by adding the words „**with fastening material**“.

#### Waste Disposal

KETTLER products are recyclable. At the end of its useful life please dispose of this article correctly and safely (local refuse sites).



**KETTLER (GB) Ltd.**

Merse Road · North Moons Moat · Redditch, Worcestershire B98 9HL · Great Britain

<http://www.kettler.co.uk>



**KETTLER International Inc.**

1355 London Bridge Road · VA 23450 Virginia Beach USA

<http://www.kettlerusa.com>

## F Instructions de montage

**Lire attentivement les présentes instructions avant le montage et avant la première utilisation. Elles contiennent des remarques importantes pour la sécurité ainsi que pour l'emploi et l'entretien de le fauteuil porte-enfant. On est prié de garder les présentes instructions pour avoir les renseignements dont on peut avoir besoin, pour effectuer l'entretien ou pour commander des pièces de rechange.**

Ce fauteuil porte-enfant de KETTLER a été construit en fonction de l'état actuel des prescriptions de sécurité. Sa construction fait l'objet d'un contrôle de qualité constant. Les connaissances acquises sont utilisées lors de notre travail de développement. Pour cette raison, nous nous réservons le droit de procéder à des modifications de la technique et de la stylistique, afin de pouvoir toujours proposer à nos clients des produits de qualité optimale. Si vous avez quand même des exclamations, veuillez vous mettre en rapport avec votre concessionnaire.

### Consignes importantes pour l'utilisation

- Ce siège d'enfant ne doit être utilisé que pour sa destination, c'est-à-dire pour le montage sur l'essieu arrière d'une bicyclette avec les pièces de montage y destinées pour le transport des enfants.
- Le siège d'enfant est adapté aux enfants de plus de 9 mois, jusqu'à un charge de vélo de maximum **22kg. (incl. bagages)**. (vérifier régulièrement en fonction de l'âge de l'enfant).
- Le siège d'enfant **n'est pas** adapté pour un vélo à suspension complète.
- Le siège pour enfants convient pour des bicyclettes d'un diamètre minimum de roue de 28 pouces et à partir d'une hauteur de cadre de 53 cm. Un diamètre de roue et une hauteur de cadre inférieurs nécessitent un examen du cas individuel.  
Le siège pour enfants est en outre utilisable avec un diamètre de tube de cadre de 28, 30, 32, 35 ou 40 mm.
- Tout autre emploi est interdit et peut être dangereux. Le constructeur ne pourra être rendu responsable de dommages causés par l'emploi abusif du siège.
- Le vélo en question doit être sûr et doit correspondre au Règlement de la Sécurité Routière. Veuillez vous informer concernant les demandes spéciales pour le transport d'enfants.
- Dans le cas de constructions spéciales de bicyclettes, consultez le fabricant et assurez-vous que la bicyclette est propre à l'utilisation d'un siège d'enfant.
- La bicyclette doit être appropriée à une telle charge complémentaire. De plus, le poids de la bicyclette avec l'enfant et le siège ne doit pas excéder le poids total autorisé. Le cas échéant, consultez le fabricant ou le fournisseur de la bicyclette en ce qui concerne la limite de charge de la bicyclette.
- Si vous transportez la bicyclette avec un dispositif porte-bicyclette monté sur une voiture, il faut absolument démonter le siège d'enfant puisque la résistance de l'air – et par conséquent la consommation de carburant - augmente avec des vitesses élevées. De plus, la limite de charge du dispositif porte-bicyclette pourrait être excédée.
- En cas de montage d'un siège-enfant sur un vélo équipé d'une tige de selle avec suspension, il faut bien faire attention à la direction du ressort. Ceci est très important pour éviter une blessure aux mains de l'enfant.
- Faites attention que le comportement de la bicyclette avec siège d'enfant, vide ou occupé, s'en trouve sensiblement modifié. A cause du centre de gravité plus élevé, le comportement de la bicyclette peut être modifié défavorablement et le comportement du guidon peut être plus sensible. Allez donc avec précaution, en particulier lors de manœuvres de freinage ou d'évitement. Ne tenez pas le guidon à une seule main.
- Veuillez noter que l'enfant ne chipote pas avec des objets (des jouets par ex.) qui puissent prendre dans les rayons des roues. Faites attention à ce que les vêtements ou des parties du corps de l'enfant ne puissent jamais prendre dans des pièces en rotation ou dans les systèmes de freinage ou de dérailleur.  
A vérifier régulièrement dès que l'enfant grandit.
- Protégez votre enfant contre les câbles effrangés ou contre autre pièces pouvant blesser l'enfant.
- Avant le départ et pendant les arrêts, veuillez vous assurer que le siège d'enfant est bien fixé sur la bicyclette et que les assemblages vissés sont bien serrés.
- Le transport de l'enfant ne pourra se faire que s'il a mis les ceintures de sécurité et fermé les courroies de pied. A chaque arrêt, il est nécessaire de s'assurer que l'enfant n'a pas ouvert ces dispositifs de sécurité.
- Même avec siège d'enfant vide, la ceinture doit toujours être fermée, pour éviter qu'elle prend dans des pièces en rotation ou dans d'autres objets en passant.
- Habillez votre enfant avec des vêtements appropriés et suffisamment chauds. Normalement, les enfants restant assis tranquillement dans le siège se refroidissent plus rapidement que le/la cycliste.



## **F** *Instructions de montage*

- Nous recommandons le port du casque aussi bien pour le cycliste que pour l'enfant.
- Ajustez l'appui-tête de façon que l'angle vif supérieur se trouve à peu près à la hauteur des oreilles.
- En cas de doute ou des questions, prière de s'adresser au vendeur autorisé.
- Nous conseillons d'éviter des bagages extras : pour ce but il y a des porte-bagages pour fixer à l'avant du vélo. Veuillez noter la charge maximale du vélo.
- La construction du vélo et du siège d'enfant est testée sur votre sécurité. Chaque changement ou adaptation peut faire du tort à votre sécurité.
- Votre conduite changera avec ou sans enfant. Il est nécessaire que votre enfant reste tranquille : chaque déplacement influencera votre équilibre.
- Dû au risque de basculement, ne jamais laisser un enfant seul sans surveillance dans le siège enfant.
- En cas d'endommagement du vélo il est à éviter d'utiliser le siège d'enfant. Il est nécessaire de contrôler votre vélo régulièrement. Remplacement des parties défectueuses doivent être exécuté par nos vendeurs.
- Veuillez contrôler le coussin en cas de températures extrêmes : températures élevées/basses sont cause des coussins poisseux.
- **Attention:** Nous conseillons lors de l'utilisation de sièges pour enfants KETTLER d'utiliser une tige de selle standard (pas de tige de selle à ressort) pour exclure tout risque de se coincer dans la zone des ressorts entre la selle et l'étrier de tube.

### *Consignes relatives au montage*

- Monter le fauteuil porte-enfant de manière à ce qu'il n'entre pas en contact avec le porte-bagages. Entre le porte-bagages et le tube-cadre, il doit y avoir un intervalle d'au moins 25 mm.
- Attachez le tube-cadre parallèlement au sol. Par conséquent le siège est légèrement incliné en arrière de sorte que l'enfant ne puisse pas sortir du fauteuil. Le dossier s'incline légèrement en arrière.
- Le centre de gravité du siège (marqué par point rouge) doit se trouver au max. à 10 cm derrière le moyeu de la roue (sera décrit plus en détail ci-après)
- Sur les selles montées sur ressorts non protégés, il y a lieu de recouvrir les ressorts pour éviter tout incident (dispositif de protection KETTLER, réf. 08947-690).
- De plus, pour éviter qu'on ne se blesse, il convient de doter la roue arrière d'un dispositif de protection ou d'un filet pour empêcher les vêtements de prendre dans les rayons.
- Serrez toutes les vis avec un couple de serrage d'environ 6 Nm. Vérifiez le serrage correct des vis après l'opération de montage.
- Vérifiez si tous les éléments du vélo fonctionnent de façon impeccable (par ex. la direction et le frein) avec le siège installé.

### *Entretien et maintenance*

- Pour le nettoyage et l'entretien, n'utiliser que des produits écologiques, à l'exclusion de tout produit corrosif ou caustique.
- On peut également, si nécessaire, nettoyer les ceintures de sécurité. Là aussi il est très important de ne pas utiliser de produits agressifs. Une faible lessive suffit en général.
- Si l'assise est mouillée, ou les habits humides, il est possible de constater des décolorations sur des habits.

### *Accessoires*

- Au cas où l'on désirerait monter le fauteuil porte-enfant sur un autre vélo, on peut commander une attache supplémentaire sous le n° de réf. 8947-633.
- Comme antivol, il peut être prévu une serrure à cylindre logée dans le support du siège. La serrure (type K.01.32.G1) ne fait pas partie de l'équipement standard du siège pour enfant. A commander à: Maison P.C. Fischer, Kaiserstraße 126, D-58300 Wetter/Ruhr, Tél.: (0) 23 35/42 64 – Télécopieur (0) 23 35/58 46

### *Consignes de montage*

Le montage de l'appareil doit être fait soigneusement par un **adulte**.

## **F** Instructions de montage

Avant de commencer, regarder attentivement les instructions de montage. De plus, les différentes opérations sont reprises aux fig. par des symboles, le cas échéant une remarque indique une explication écrite qui permettra de poursuivre le montage. On est prié de s'en tenir exactement aux phases de montage indiquées, afin de garantir la sécurité d'utilisation et de fonctionnement de l'appareil.

Nous nous réservons le droit de monter certains composants (tels que les bouchons des tubes), et ce, pour des raisons techniques.

### **3 ans de garantie**

- KETTLER garantit que ce produit a été fabriqué à partir de matériaux de haute qualité et avec le plus grand soin. Au cas où des défauts surviendraient tout de même, adressez la réclamation accompagnée de la facture d'achat à votre commerçant. La garantie commence à partir de la date du jour d'achat. En cas d'élimination de dommages, le droit de garantie n'est pas renouvelé.
- Tout dommage dû à un traitement non approprié ou à un recours à la force est exclu de cette garantie.
- Le fabricant n'assume aucune responsabilité pour un endommagement éventuel du produit dû à des influences environnementales (telles que p. e. pollution de l'air et/ou de l'eau (de pluie)). Le fabricant n'assume pas les frais occasionnés pour éliminer de tels dommages.

### **Liste des pièces de rechange page 22-23**

En cas de commande de pièces de rechange chez votre revendeur KETTLER, nous vous prions de mentionner la référence article, le numéro de pièce de rechange, la quantité demandée et le numéro de série de l'appareil (voir mode d'emploi).

**Exemple de commande:** no. d'art. 08947-470 / no. de pièce de rechange 10104000/ 2 pièces / no. de contrôle/no. de série ..... Conservez l'emballage d'origine du produit afin de pouvoir l'utiliser ultérieurement comme emballage de transport.

Il ne faut effectuer des retours de marchandises **qu'**après accord préalable et dans un emballage (intérieur) sûr pour le transport, si possible dans son carton original.

Il est important d'établir une description de défaut détaillée / déclaration de dommages !

**Important:** les pièces de rechange visser sont toujours facturées et livrées sans matériel de vissage. Si vous avez besoin du matériel de vissage correspondant, ceci doit être indiqué par le supplément „**avec matériel de vissage**” lors de la commande des pièces de rechange.

#### **Remarque relative à la gestion des déchets**

Les produits KETTLER sont recyclables. A la fin de sa durée d'utilisation, remettez l'appareil à un centre de gestion de déchets correct (collecte locale).

**F** **KETTLER France**  
5, Rue du Château  
Lutzelhouse  
F-67133 Schirmeck Cédex  
<http://www.kettler.net>

**B** **KETTLER Benelux B.V.**  
Filiaal België  
Brandekensweg 9  
B-2627 Schelle  
<http://www.kettler.be>

**Lees deze aanwijzing vóór de montage en het eerste gebruik aandachtig door. U krijgt belangrijke tips voor uw veiligheid en voor het gebruik en het onderhoud van de kinderzitje. Bewaar deze aanwijzing zorgvuldig als informatie respectievelijk voor onderhoudswerkzaamheden of onderdeelbestellingen.**

De KETTLER kinderzitje is volgens de actuele stand van de veiligheidsvoorschriften geconstrueerd en wordt onder voortdurende kwaliteitscontrole vervaardigd. De hiermee verworven kennis komt ten goede aan de ontwikkeling van nieuwe producten resp. wijziging van bestaande produkten. Om deze reden behouden wij ons het recht voor zowel technische als wijzigingen in het model aan te brengen om onze klanten steeds een optimaal produkt te kunnen bieden. Als er toch eens aanleiding voor klachten zou bestaan, neemt u dan contact op met het competente KETTLER-filiaal of de KETTLER vertegenwoordiging.

## Voor uw veiligheid

- Dit kinderzitje mag alleen worden gebruikt conform het doel waarvoor het vervaardigd is. Dat wil zeggen voor bevestiging boven de achteras van een fiets met de daarvoor voorgeziena montagedelen, voor het vervoer van kinderen.
- Het kinderzitje is geschikt voor kinderen die al **zelfstandig kunnen zitten** (+/- vanaf 9 maanden) met een maximumgewicht van **22 kg incl. bagage**. (naarmate het kind ouder wordt, regelmatig controleren)
- Het fietszitje is **niet** geschikt voor fietsen met volledige vering.
- Het kinderzitje is voor tweewielers met een wieldiameter van minstens 28 duim en een framehoogte vanaf 53 cm geschikt. Een geringere wieldiameter en framehoogte dienen per geval gecontroleerd te worden. Bovendien is het kinderzitje bij een framediameter van 28, 30, 32, 35 resp. 40 mm te gebruiken.
- Ieder ander gebruik is niet goedgekeurd en kan gevaar opleveren. De fabrikant is niet aansprakelijk voor schade veroorzaakt door ondoelmatig gebruik.
- De gebruikte fiets moet veilig zijn en in uw land aan de geldige verkeersregels voldoen. Win voor gebruik informatie in over de in uw land geldende regels voor het transporteren van kinderen.
- Raadpleeg bij speciale fietsmodellen de fietsfabrikant of de fiets van een fietsstoeltje voorzien mag worden.
- De fiets moet voor het aanbrengen van een dergelijk extra gewicht geschikt zijn. Bovendien mag het toegelaten totale gewicht van de fiets inclusief kind en fietsstoeltje niet worden overschreden. Vraag eventueel de fietsfabrikant of -leverancier naar de belastbaarheid van de fiets.
- Als u de fiets op een bagagedrager aan de auto vervoert moet het fietsstoeltje gedemonteerd worden, omdat de belastbaarheid van de drager kan worden overschreden.
- Let bij de montage van het fietsstoeltje op fietsen voorzien van zadelpennen met vering, op de veerrichting. Anders kan er blessuregevaar voor de vingers van het kind ontstaan.
- Let erop, dat door het gebruik van het fietsstoeltje het rijgedrag van de fiets met en zonder kind wijzigt. Door het verhoogde zwaartepunt kan zich het gedrag van de fiets ongunstig veranderen en het sturen wordt gevoeliger. Rij daarom voorzichtig, vooral met het oog op rem en uitwijkmanoeuvres. Vermijd ook rijden met één hand.
- Let erop dat het kind geen voorwerpen kan hanteren (bijv. speelgoed) die in de wielen e.d. verstrikt kunnen raken. Ook kleding of lichaamsdelen van het kind mogen nooit in de draaiende delen of het rem- of schakelsysteem kunnen komen.  
(naarmate het kind groeit, regelmatig controleren)
- Bescherm uw kind tegen scherpe hoeken aan de fiets, uitgerafelde kabels en andere delen, waaraan het zich zou kunnen blesseren.
- Controleer vóór begin van de rit en tijdens de pauzes of het fietsstoeltje stevig vast zit op de fiets en controleer of de schroef- en steekverbindingen nog correct zitten.
- **Let op:** vervoer het kind alleen met correct vastgemaakte veiligheidsgordel en gesloten voetriemen. Controleer in de pauzes of het kind deze veiligheidsvoorzieningen niet heeft geopend.
- Ook als u geen kind vervoert moet de gordel gesloten zijn, om te vermijden dat deze in de draaiende delen of voorwerpen waar men langs fietst verstrikt raakt.
- Let op geschikte en voldoende warme kleding voor het kind. Stil zittende kinderen koelen meestal sneller af dan de fietser.
- Wij adviseren voor kind en fietser het dragen van een fietshelm.

- Stel de hoofdsteun zo in, dat de bovenkant zich ongeveer ter hoogte van de oren bevindt.
- Neem in geval van twijfel en bij vragen contact op met uw vakhandelaar.
- **Waarschuwing:** bevestig géén extra bagage aan het kinderstoeltje. Gebruik desnoods een pakkendrager voor de vooras om een goede verdeling van het gewicht te waarborgen. Let ook hier erop, dat het draagvermogen van de fiets en het fietsstoeltje niet mag worden overschreden.
- **Waarschuwing:** Er mogen géén wijzigingen aan het fietsstoeltje aangebracht worden. Het fietsstoeltje voldoet aan de voorgeschreven veiligheidseisen. Door ondeskundige reparaties en bouwtechnische wijzigingen (demontage van originele onderdelen, monteren van niet toegestane delen etc.) kan gevaar voor de gebruiker ontstaan.
- **Waarschuwing:** het rijgedrag van de fiets kan met een kind in het fietsstoeltje veranderen. Vooral met betrekking tot het evenwicht, het sturen en het remmen. Zorg dat het kind rustig blijft zitten. Plotselinge gewichtsverplaatsing kan de rijveiligheid aanzienlijk beïnvloeden.
- **Waarschuwing:** stal de fiets nooit als het kind nog in het fietsstoeltje zit.
- **Waarschuwing:** het fietsstoeltje mag niet gebruikt worden als er een onderdeel defect is. Beschadigde onderdelen kunnen uw veiligheid en dat van het kind in gevaar brengen. Controleer voor de rit of alle onderdelen om schade en losse verbindingen (schroeven, steekverbindingen, veiligheidsgordel, etc.). Beschadigde of versleten onderdelen direct vervangen. Gebruik hiervoor uitsluitend originele KETTLER onderdelen.
- **Let op:** Controleer bij extreme weersomstandigheden of het fietsstoeltje wel gebruikt kan worden, omdat bijv. bij sterk zonlicht het stoeltje erg heet kan worden en bijv. bij temperaturen ver onder nul de huid aan het stoeltje kan blijven plakken.
- **Let op:** wij adviseren bij het gebruik van KETTLER kinderzitjes een standaard zadelpen (geen gevederde zadelpen) te gebruiken, om het gevaar van kneuzingen in het veerbereik tussen zadel en frame uit te sluiten.

## Montage

- Het kinderzitje moet zó aangebracht worden, dat er geen contact met de bagagedrager bestaat. De afstand tussen bagagedrager buisbeugel moet minstens 25 mm bedragen.
- Bevestig de roerbeugel parallel met de grond. Het zitvlak is daarmee lichtjes naar vanachter geneigd, zodat het kind er niet kan uitglijden, en de rugsteun neigt zich een beetje naar vanachter.
- Het zwaartepunt van de last van het zitje (gekenmerkt door een rode punt) mag zich hoogstens 10 cm achter de wielnaaf bevinden (wordt onderstaand nog nader toegelicht).
- Bij zadels met vrijliggende veren moeten de veren ter bescherming van letsel afgedekt worden (bijvoorbeeld met KETTLER klemveiligheid, art.no. 08947-690).
- Voorts moet ter bescherming tegen letsel het achterwiel met een extra afdekking van de spaken of een jasbeschermer uitgerust worden.
- Draai alle schroeven met een draaimoment van ca. 6 Nm vast. Controleer na elke montageslap of alle schroefverbindingen goed vast zitten.
- Controleer of alle delen van de fiets met het gemonteerde fietstoeltje erop nog goed functioneren (bijv. stuur en rem).

## Onderhoud

- Gebruik voor het reinigen en onderhoud van het fietsstoeltje milieuvriendelijke, in géén geval agressieve of bijtende middelen.
- Indien nodig kunnen ook de veiligheidsgordels schoongemaakt worden. Hierbij is het erg belangrijk dat u géén agressieve middelen gebruikt. Een mild zeepsopje is meestal voldoende.
- Vochtige zitkussens of vochtige bekleding kan af en toe, door wrijving, leiden tot vlekken op lichte kledingstukken.

## Toebehoren

- Als u het zitje ook aan een andere fiets wilt aanbrengen, kunt u onder art. no. 8947-633 een extra houder voor het kinderzitje nabestellen.
- Ter voorkoming van diefstal van het kinderzitje kan een cylinderslot worden aangebracht. Het slot (type

### **Montagetips**

De montage dient zorgvuldig en door een **volwassen persoon** te worden uitgevoerd.

Lees vóór u met het werk begint, deze montageaanwijzing nauwkeurig door. De verschillende stappen worden in de op elkaar volgende afbeeldingen bovendien door symbolen toegelicht en eventueel wijst een tekstkenmerk op een verdergaande schriftelijke verklaring. Ga nauwkeurig volgens de opgegeven montageschappen te werk, zodat een veilig gebruik en juiste functie van het apparaat verzekerd is. Om productietechnische redenen behouden wij ons het recht voor sommige delen (bij voorbeeld buisstoppen) vóór te monteren.

### **3 jaar garantie**

- KETTLER garandeert, dat deze fietsstoeltje van hoogwaardige materialen en met de grootste zorgvuldigheid werd vervaardigd. Indien echter toch gebreken mochten optreden, dan verzoeken wij U daarvan melding te maken bij Uw vakhandelaar en een kopie van Uw faktuur bij te sluiten. De garantie begint op de datum van aankoop.
- KETTLER zal, onder uitsluiting van eisen tot schadeloosstelling, alle binnen de garantietermijn optredende gebreken, die aantoonbaar zijn terug te voeren op fabrikagefouten of op het gebruik van niet geheel deugdelijke materialen, naar eigen beoordeling kosteloos verhelpen, respectievelijk door een nieuw meubelonderdeel vervangen. Schades, veroorzaakt door ondeskundige behandeling of het gebruik van geweld, zijn van deze garantie uitgesloten.
- Door het herstellen van gebreken wordt de garantietermijn niet opnieuw verlengd.

### **Onderdelenlijst bladzijde 22-23**

Overhandig uw KETTLER vakhandelaar bij de onderdeelbestelling a.u.b. het volledige artikelnummer, het onderdeelnummer, het benodigde aantal en het serienummer van het apparaat (zie handleiding).

**Bestelvoorbeeld:** artikelnr. 08947-470/ onderdeelnr. 10104000 / 2 stuks / serienummer ..... Bewaar de originele verpakking, zodat u deze later indien nodig als transportverpakking kunt gebruiken.

Retourgoederen mogen **uitsluitend** na afspraak opgestuurd worden in een voor transport deugdelijke (binnen) verpakking. Bij voorkeur de originele doos.

Stuur een goede, gedetailleerde beschrijving van de fout / schade mee!

**Belangrijk:** Vast te schroeven onderdelen worden in principe zonder schroefmateriaal berekend en geleverd. Indien er behoefte aan dit schroefmateriaal bestaat, dan kan dit door de toevoeging „met schroefmateriaal“ bij de bestelling worden vermeld.

#### **Verwijderingsaanwijzing**

KETTLER producten zijn recyclebaar. Breng het apparaat aan het einde van de gebruiksduur naar en vaakkundig verzamelpunt voor recycling.

**(NL) KETTLER Benelux B.V.**

Indumastraat 18 · NL-5753 RJ Deurne

**(B) KETTLER Benelux B.V.**

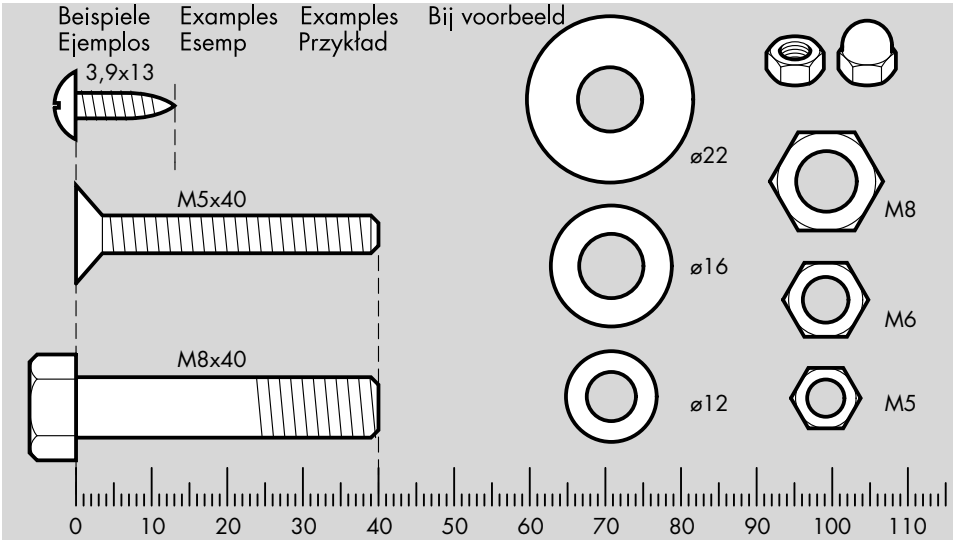
Filiaal België · Brandekensweg 9 · B-2627 Schelle

<http://www.kettler.net>

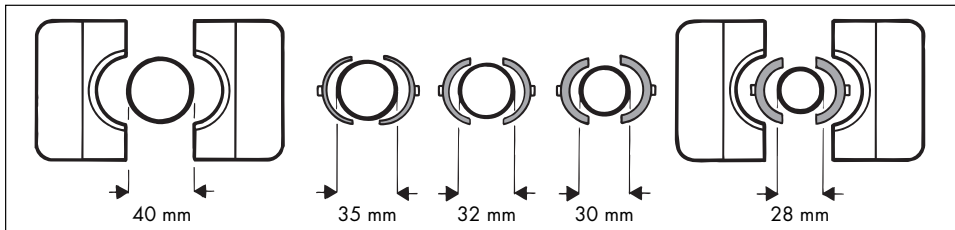
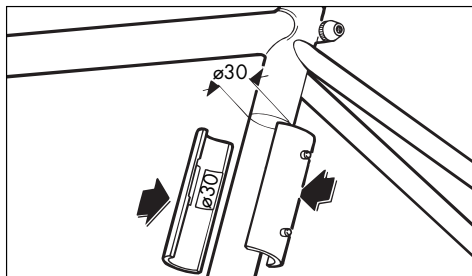
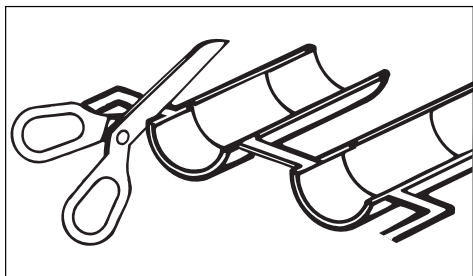
# Messhilfe für Verschraubungsmaterial

**GB** Measuring help for screw connections  
**NL** Meethulp voor schroefmateriaal

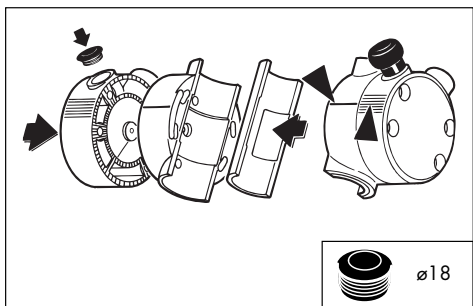
**F** Gabarit pour système de serrae



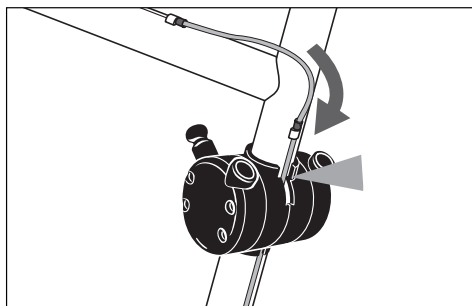
1



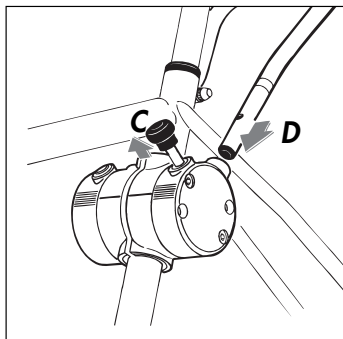
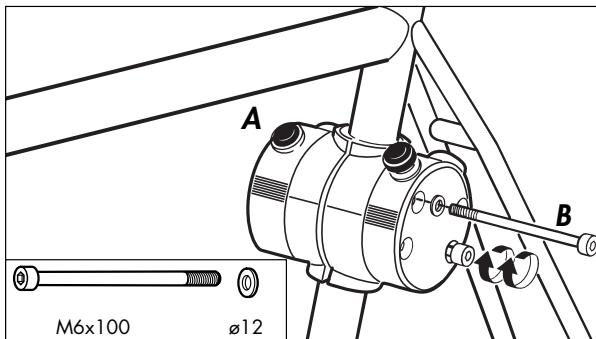
2



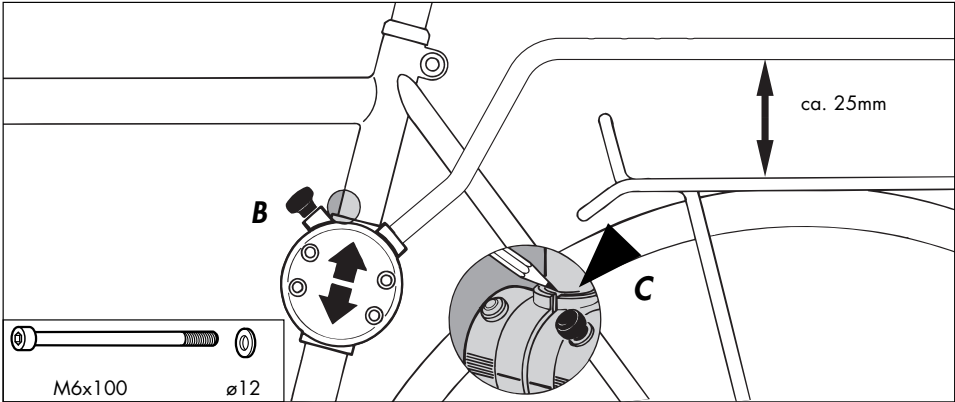
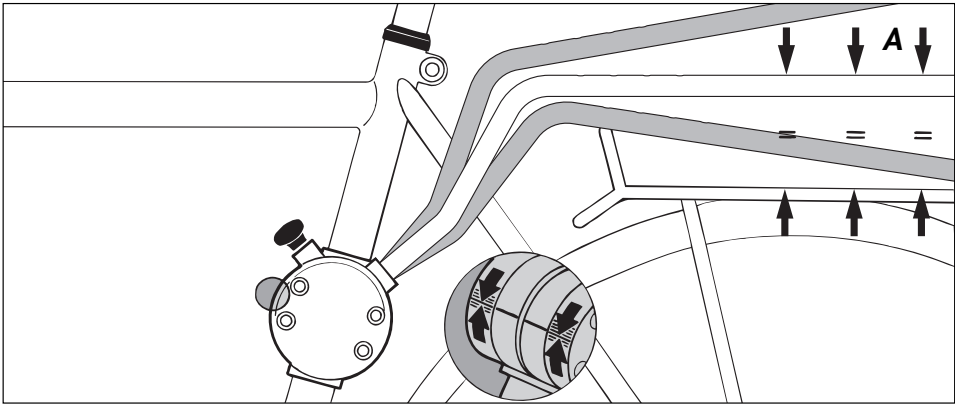
3



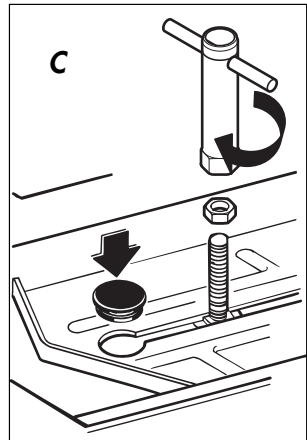
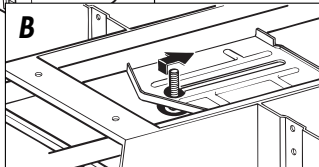
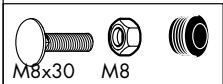
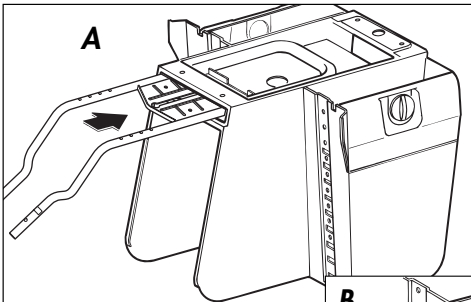
4



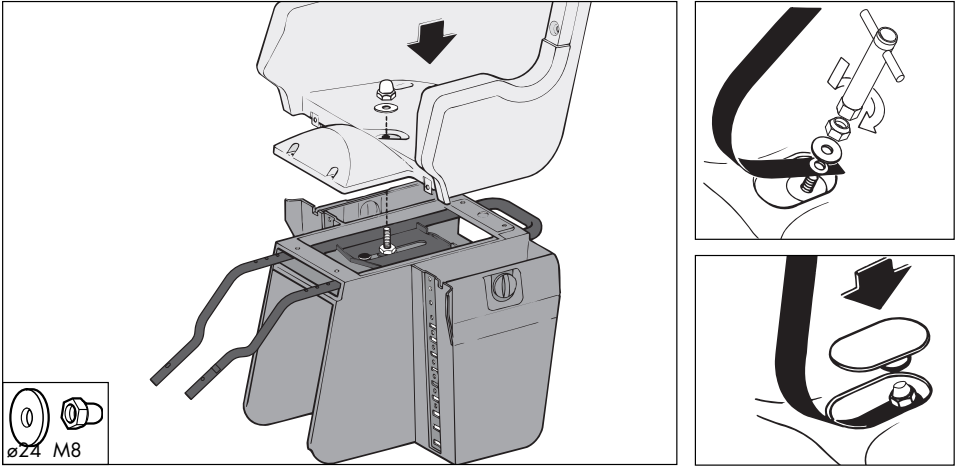
# 5

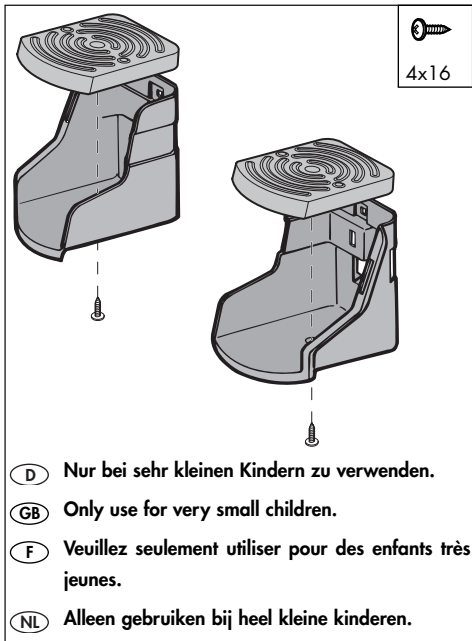
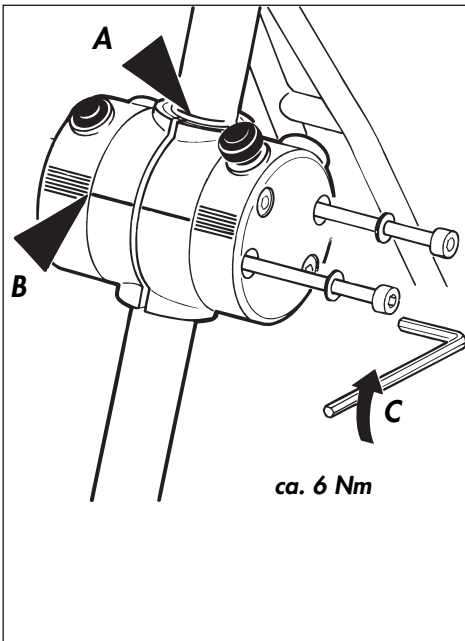
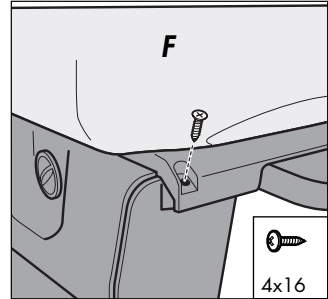
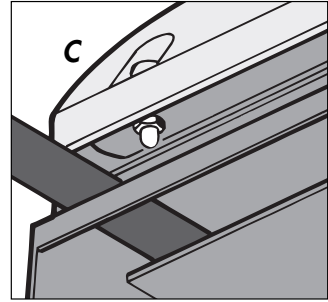
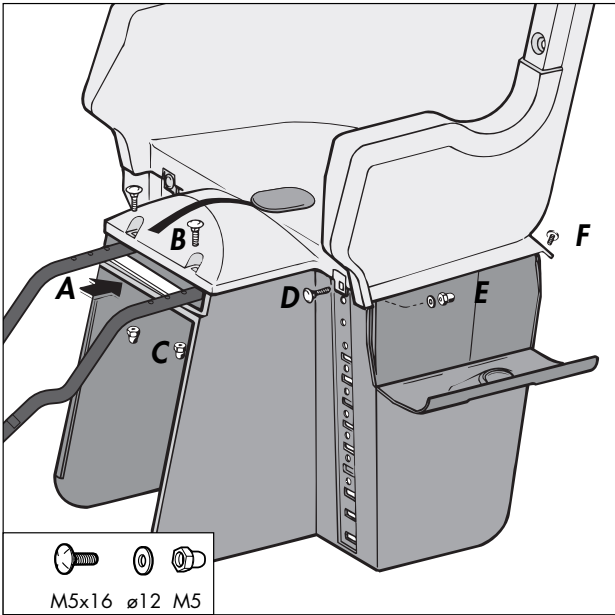


# 6

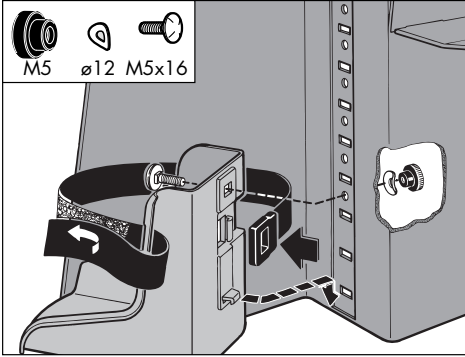




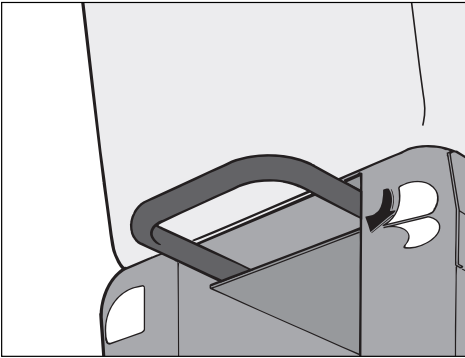




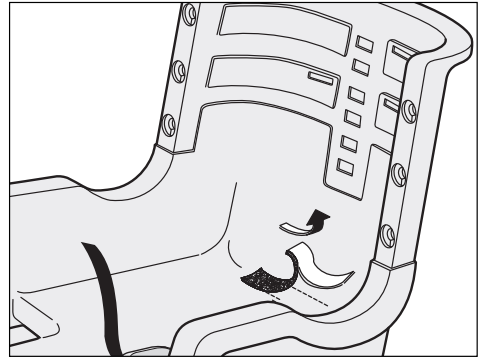
11



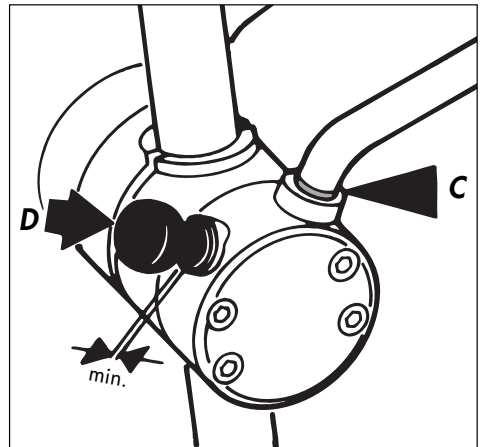
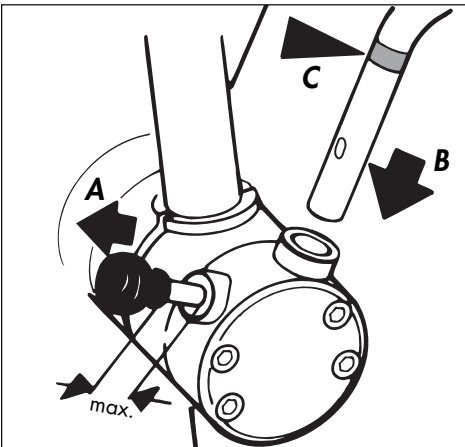
12

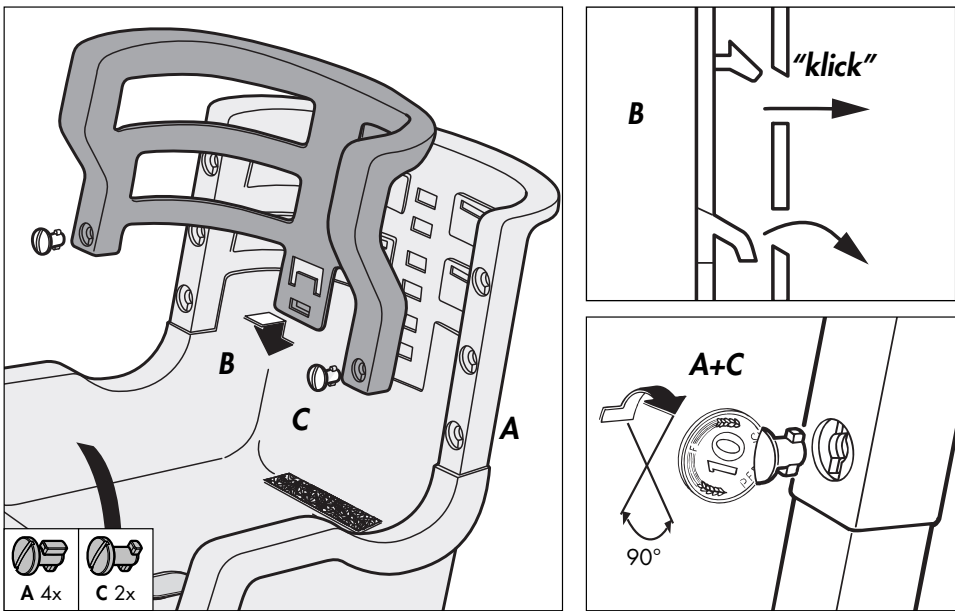
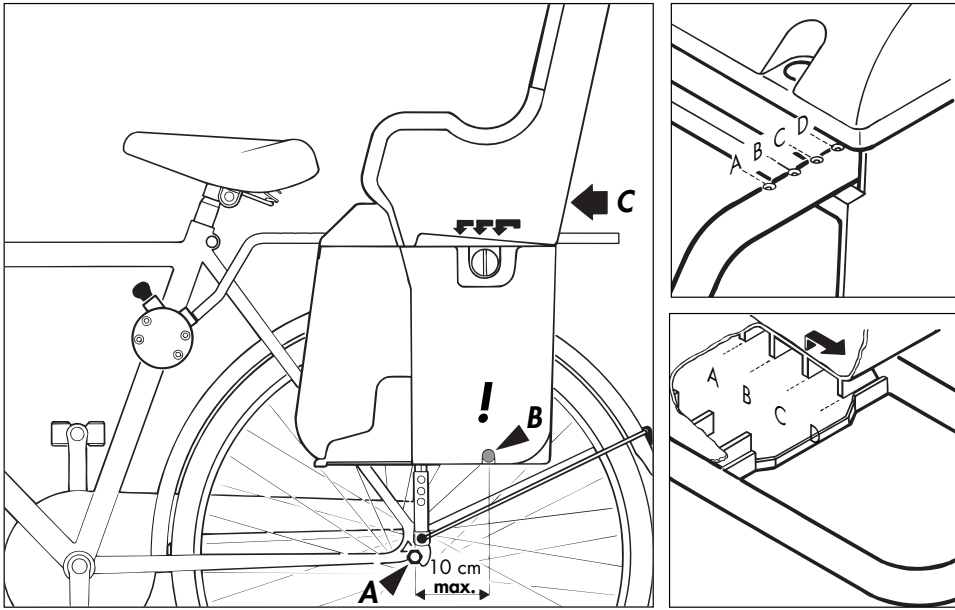


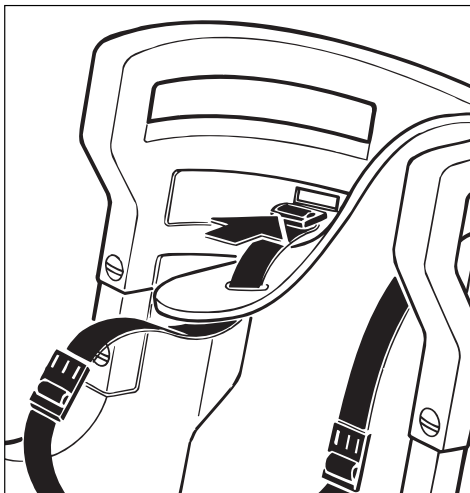
13



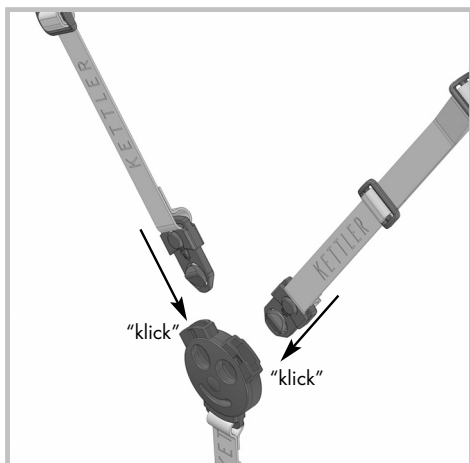
14





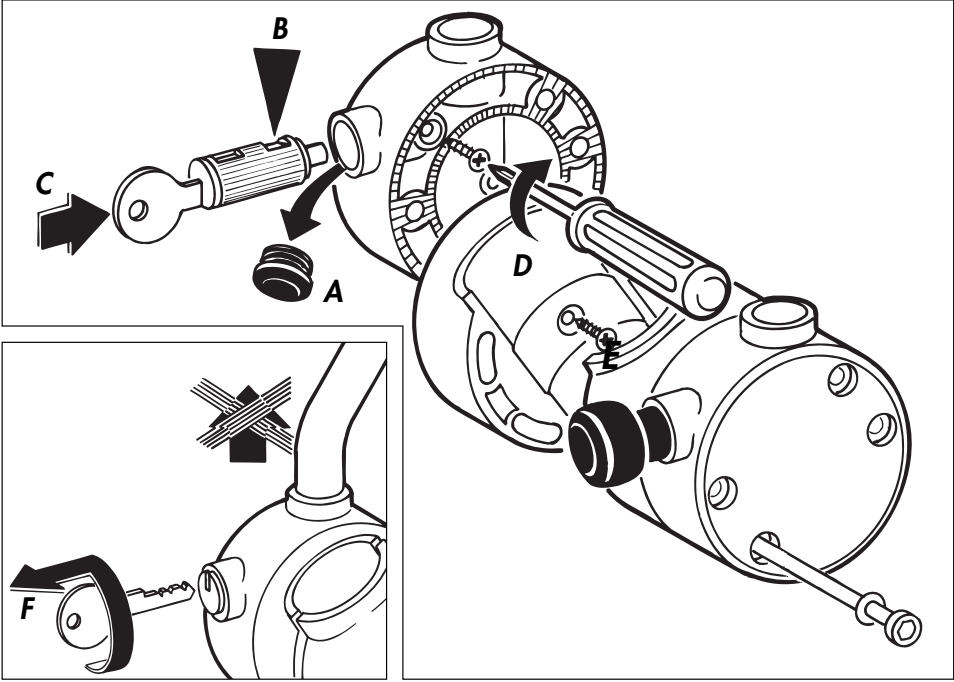


- (D) Die Schultergurte 14 lassen sich gemäß der Körpergröße des Kindes in der Höhe verstellen.
- (GB) The shoulder straps (14) can be adjusted in accordance with the child's tallness.
- (F) Les ceintures pour les épaules sont réglables (14) en hauteur en fonction de la taille de l'enfant.
- (NL) De schoudergordels (14) kunnen in overeenstemming met de lichaamsgrootte van het kind in de hoogte versteld worden.

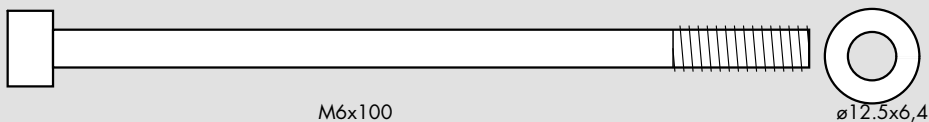


- (D) Achten Sie unbedingt auf das korrekte Anlegen der Sicherheitsgurte!  
Die Schultergurte lassen sich gemäß der Körpergröße des Kindes in der Höhe verstellen.
- (GB) It is urgently required that you pay attention to the proper fastening of the safety belts. The shoulder straps can be adjusted in accordance with the child's tallness.
- (F) Veiller à ce que la ceinture de sécurité soit bien attachée.  
Les ceintures pour les épaules sont réglables en hauteur en fonction de la taille de l'enfant.
- (NL) Let er absoluut op, dat de veiligheidsgordels goed aangelegd zijn.  
De schoudergordels kunnen in overeenstemming met de lichaamsgrootte van het kind in de hoogte versteld worden.

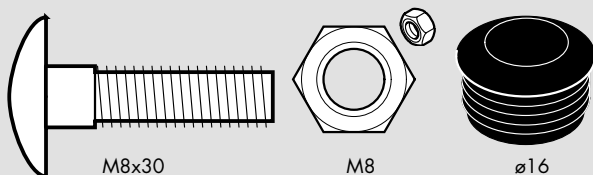
**Zubehörmontage – Schloss gehört nicht zum Lieferumfang**



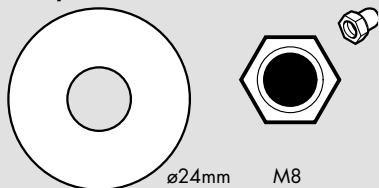
Step 4



Step 6



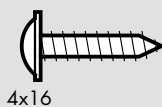
Step 7



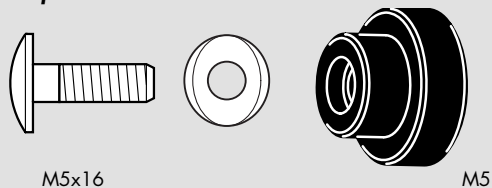
Step 8



Step 10



Step 11



## Typenschild



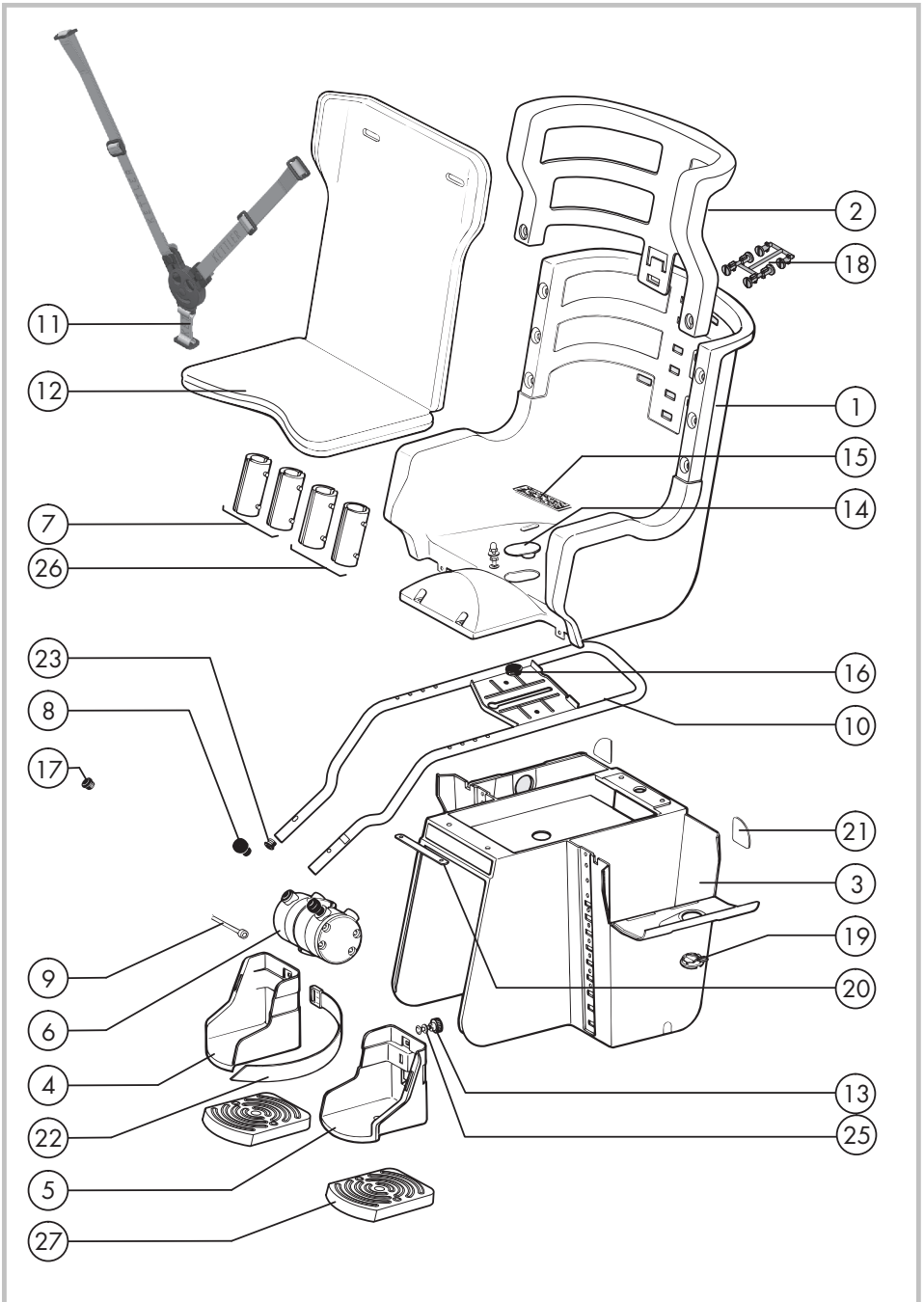
- (D)** Geben Sie bei Ersatzteilbestellungen bitte die vollständige Artikelnummer, die Ersatzteilnummer, die benötigte Stückzahl und die Seriennummer des Gerätes an.
- (GB)** When ordering spare parts, always state the full article number, spare-part number, the quantity required and the S/N of the product.
- (F)** En cas de commande de pièces de rechange, nous vous prions de mentionner la référence article, le numéro de pièce de rechange, la quantité demandée et le numéro de série de l'appareil.
- (NL)** Vermeld bij de onderdelenbestellingen a.u.b. het volledige artikelnummer, het onderdeelnummer, het benodigde aantal en het serienummer van het apparaat.

- (D)** Beispiel Typenschild - Seriennummer
- (GB)** Example Type label - Serial number
- (F)** Exemple Plaque signalétique - Numéro de serie
- (NL)** Bij voorbeeld Typeplaatje - Seriennummer
- (E)** Ejemplo Placa identificativa - Número de serie
- (I)** Esempio Targhetta tecnica - Numero di serie
- (PL)** Przykłady Tabliczka identyfikacyjna - Numer serii





# Ersatzteilbestellung



# Ersatzteilbestellung

GB Spare parts order

F Commande de pièces de rechange

NL Bestelling van reserveonderdelen

Fahrradkindersitz			08947-470
Pos.- Nr.	Teddy Bezeichnung	Stück	Bestell-Nr.
1	Sitz (4644)	1	70122747
2	Kopfstütze (4645)	1	70122699
3	Grundträger mit Verschlüssen (1795)	1	70122748
4	Fußstütze rechts (1796)	1	70122779
5	Fußstütze links (1796)	1	70122778
6	Kindersitzhalterung (kpl.) Beipack Nr.51	1	98580510
7	Ausgleichsbuchsensatz für ø28 + 30mm (1310)	1	70122675
8	Zugknopf	1	10124001
9	Innen-Sechskantschraube M6x100mm	4	91960069
10	Rohrbügel mit Stopfen für ø16mm	1	91960097
11	Gurtsystem (kpl.)	1	98585105
12	Kindersitz (Polster)	1	58947460
13	Rändelmutter M5	2	10104000
14	Schraubenabdeckung (1504)	1	70122698
15	Klettband 20x100mm selbstklebend	1	96600202
16	Stopfen	1	10100094
17	Stopfen für ø18mm	1	10100103
18	Verbindungsbolzen-Set (1797/4467)	1	70122805
19	Verschuß (1572)	2	70122854
20	Befestigungsblech	1	97200101
21	Reflektor	2	33901095
22	Klettverschlußband	2	42108007
23	Stopfen für ø16mm	2	10100000
24	Schraubenbeutel o. Abb. (Beipack Nr.52)	1	98580526
25	Federscheibe	2	10601001
26	Ausgleichsbuchsensatz für ø32 und 35mm	1	70122677
27	Adapter (4288)	2	70123013
28	Teilebeutel kpl.(Beipack Nr.53)	1	98580539



